

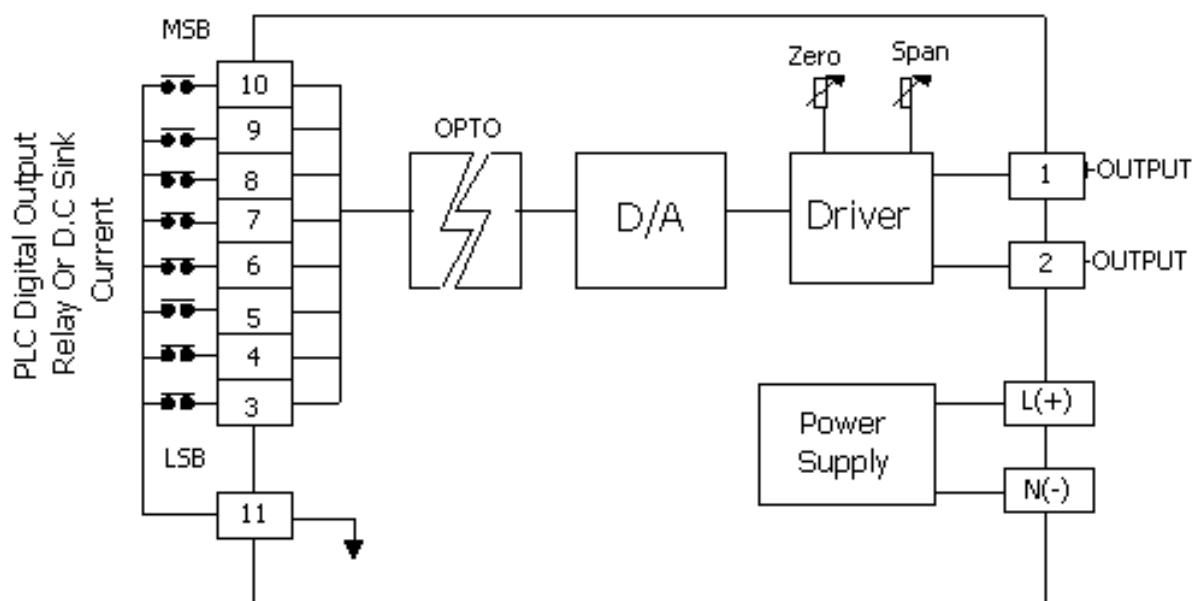
D To A Converter

DA98



- 8 bit D to A converter
- Isolated input, output
- PLC analog Output

D To A Converter DA 98 จะรับสัญญาณ Digital จาก Digital Output ของ PLC ในรูปของ Binary Code แปลงเป็นค่า Analog (0 to 10 VDC, 4 to 20 mA, 1 to 5 VDC) อุปกรณ์ DA98 ช่วยให้สามารถใช้ Digital Output ของ PCL ควบคุมสัญญาณ Analog ได้ โดยไม่จำเป็นต้องใช้ Analog Output ของ PLC



Specifications

Digital Input

Number of channel: 8 Channels

Sensor Type: Dry Contact (Binary Code)

Dry Contact:

ON : Short to GND

OFF : Open

Analog Output

Number of channel: 1 Channel

Output type: Current, Voltage

Output range:

Current (4 to 20 mA)

Voltage (0 to 10, 0 to 5, 1 to 5 VDC)

ADC Resolution: 8 bit D to A Converter

Isolation voltage: 500 VAC between input, output and power supply

Ordering Information: Specify Output, Power Supply

Example DA98/4-20mA/220VAC

Package Checklist

1. DA98

Power Requirements

Power Supply: 100, 220 VAC

24 VDC (Optional)

Environmental Limits

Operating Temperature: 0 to 55 °C

Operating Humidity: 5 to 95% RH

Storage Temperature: 0 to 70 °C

Physical Characteristics

Dimension: W50 x H70 x D130 mm.

Mounting: Wall or DIN rail

Construction: Plug-in 11 pins socket

Warranty

Warranty Period: 5 year